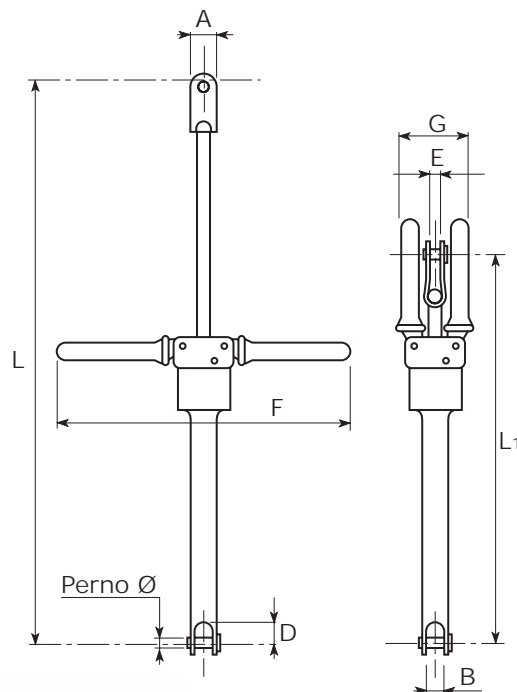
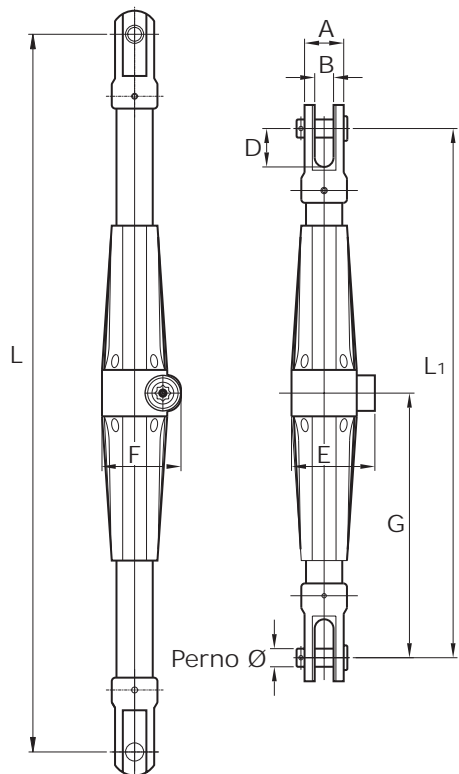


## (F10) TENDISTRALLO MANUALE

I tendistrallo Bamar sono regolatori meccanici, facili da installare ed usare, molto utili, resistenti e potenti, da utilizzare su imbarcazioni di piccole e medie dimensioni.

### TENDISTRALLO A VOLANTINO BTV

I tendistrallo a volantino vengono prodotti in tre modelli, adatti per stralli da 5, 6 e 8 mm di diametro, tutti muniti di bracci pieghevoli. L'attrito che si verrebbe a creare con lo scorrimento della vite sulla filettatura, di tipo trapezoidale, che permette elevati carichi assiali, è ridotto al minimo grazie a bronzine autolubrificanti.



*Perno rapido optional  
(vedi gruppo merceologico F19)*

### TENDISTRALLO A MANOVELLA BTM

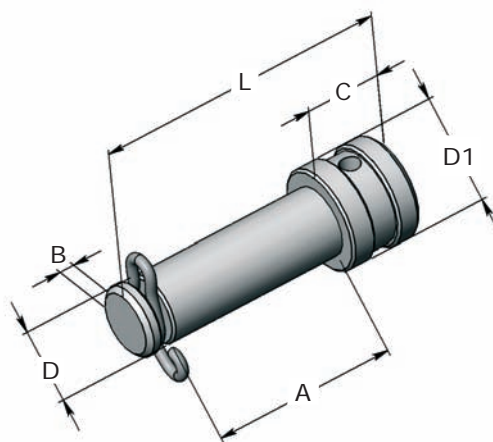
I tendistrallo a manovella, prodotti in più modelli, sono adatti per funi 1 x 19 da 8 a 22 mm di diametro. L'azionamento del tenditore avviene grazie ad un pignone ad innesto ottagonale che permette l'utilizzo di una semplice manovella per il winch. Il corpo è prodotto in alluminio anodizzato Hardcote pigmento nero, con particolari in acciaio inox AISI 316.

	Fune Ø mm	Carico di esercizio kg	Carico di rottura kg	Perno Ø mm	L. max mm	L1 min mm	Corsa mm	A mm	B mm	D mm	E mm	F mm	G mm	Codice
BTV	5	1500	3000	8	420	280	140	20	16	33	13	280	65	103001050000
	6	2300	4800	10	530	330	200	25	16	35	14	280	65	103002060000
	8	3300	6800	12,5	575	365	210	25	16	38	18	290	70	103003080000
BTM	8	4400	8800	13,5	900	600	300	34	16	27	115	89	280	103111080000
	10	5000	10000	15,5	900	600	300	34	16	27	115	89	280	103111100000
	12	7000	14061	18,5	950	650	300	45	20	35	115	89	302	103111120000
	14	8500	17000	21,5	1170	770	400	52	22,5	47	115	89	367	103111140000
	14	9600	19225	22	1440	860	500	54	26	85,5	116	110	430	103201140000
	16	12500	25000	25	1440	860	500	54	26	85,5	115	110	430	103201160000
	19	16000	32439	28	1440	987	500	63	29	103,5	115	110	448,5	103201190000
	22	20400	40852	35	1463	963	500	72,7	35	133,6	115	110	481,5	103201220000

## (F19) PERNI RAPIDI PER TENDISTRALLO

Gamma di perni rapidi da 8 a 21,5 mm di diametro adatti a funi 1x19 da  $\varnothing$  5 a  $\varnothing$  14 mm. Dotati di una molla d'arresto elastica in acciaio inox, sono completi di cimette che ne facilitano l'apertura e la chiusura e permettono di legare il perno rendendolo imperdibile. Ideale per equipaggiare tendistralli di trinchetta o manovre fisse che debbano essere rese "mobili" con rapidità.

A mm	B mm	C mm	D mm	D1 mm	L mm	Fune $\varnothing$	Codice
33	3	14	8	14	53,5	5	901030101
33	3	14	10	16	53,5	6	901030102
33	3	14	12,5	18	53,5	8	901030103
37	3	14	13,5	20	57,5	8	901030104
37	3	14	15,5	22	57,5	10	901030105
49	3	14	18,5	25	69,5	12	901030106
58	3	14	21,5	28	78,5	14	901030107



## (F90) PROLUNGHE PER TENDISTRALLO "BTM"

Modello tendistrallo	A mm	B mm	C mm	D mm	E mm	F mm	G mm	H mm	I mm	L mm	Codice
BTM8	16,2	47	16	40	200	15	14	47	26	20	901030201
BTM10	20,5	60	19	40	200	15	16	47	26	25	901030202

