

(E10) CENTRALINE A PANNELLO "BHP" A FUNZIONE SINGOLA O MULTIFUNZIONE



Bamar Hydraulic Panel è una pompa manuale predisposta con indicatore di pressione, valvola di rilascio e manopola di selezione per 4 funzioni (solo su multifunzione), per un controllo facile e veloce del sistema.

La scelta delle funzioni è caratterizzata da un selezionatore a scatti che si può sentire attraverso la manopola, importante quando l'equipaggio non riesce a vedere chiaramente il pannello.

Il sistema è provvisto di un grande indicatore con una grafica chiara che permette di leggere la pressione facilmente e velocemente. Inoltre è fornito di una valvola di scarico della pressione per proteggere l'impianto idraulico di bordo (press. max 350 bar - 5000 PSI).

La pompa è posta al centro, nella parte inferiore del pannello, per offrire un vantaggio meccanico e un conseguente minor sforzo fisico.

Leva in titanio a richiesta.

BHP è disponibile con pompa a velocità semplice ed offre come optional una pompa a doppia velocità automatica. Questa triplica il flusso d'olio alle basse pressioni per un veloce pompaggio. Si sposta poi automaticamente ad una velocità più bassa quando la pressione arriva ad un livello pre-regolato.

Le valvole ad alto flusso e le uscite dell'olio, permettono ai pannelli di essere facilmente interfacciati con una centralina elettro-idraulica per winch ed avvolgicocchi idraulici. Il flusso dell'olio, fornito dalla centralina elettro-idraulica, è controllato dal sistema BHP. La regolazione fine alle alte pressioni può essere completata con la pompa manuale.

Il pannello a funzione singola può essere successivamente convertito a pannello multifunzione con l'unità di conversione a 4 funzioni.

Funzione	Velocità	Pannello	Peso kg	Codice
1	1	alluminio small*	3,2	135301001101
1	2	alluminio small*	3,2	135301001102
1	1	alluminio	3,8	135301000101
1	2	alluminio	3,8	135301000102
1	1	inox	4,8	135301000201
1	2	inox	4,8	135301000202
Multi	1	alluminio	4,9	135304000101
Multi	2	alluminio	4,9	135304000102
Multi	1	inox	5,9	135304000201
Multi	2	inox	5,9	135304000202

Kit conversione 1-4 vie per BHP funzione singola 135399000000

Selezionatore multifunzione 1-4 alluminio 135399000200

Selezionatore multifunzione 1-4 inox 135399000100

Kit valvola racing 901041000

* Le BHP funzione singola con pannello small non possono essere trasformate in multifunzione

Il kit standard delle centraline a pannello BHP include:

- Pannello in alluminio o acciaio
- Leva inox
- Manometro
- Selezionatore a 4 vie (nei modelli multifunzione)
- Serbatoio
- Filtro
- 4 m tubo bassa pressione impianto e fascette

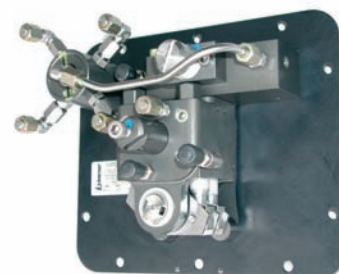
Materiale opzionale:

- raccordi
- tubi idraulici

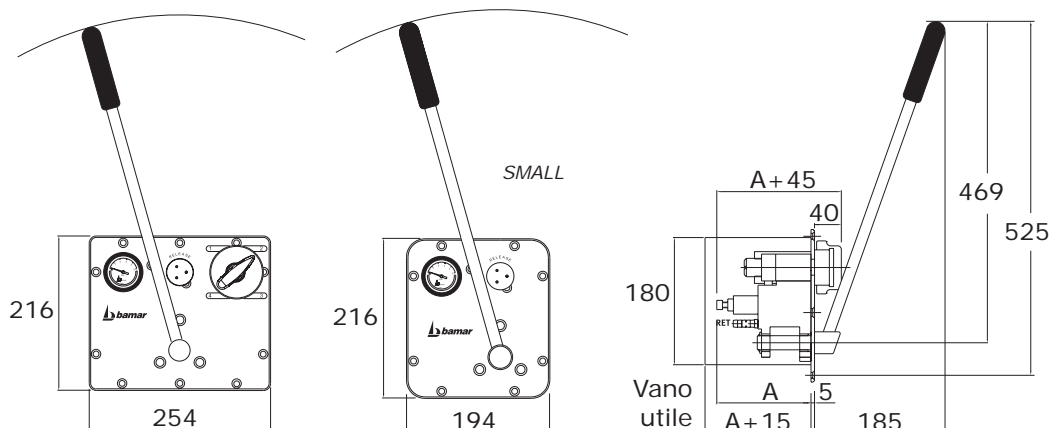
Descrizione	A mm
Pompa singola portata funzione semplice	106
Pompa singola portata multifunzione	118
Pompa doppia portata funzione semplice	135
Pompa doppia portata multifunzione	135



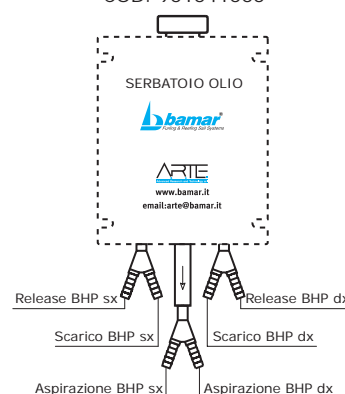
Funzione singola 1 velocità



Multifunzione 2 velocità



KIT VALVOLA RACING COD. 901041000



(E96) ACCESSORI IDRAULICI BAMAR PER "BHP"

SERBATOIO

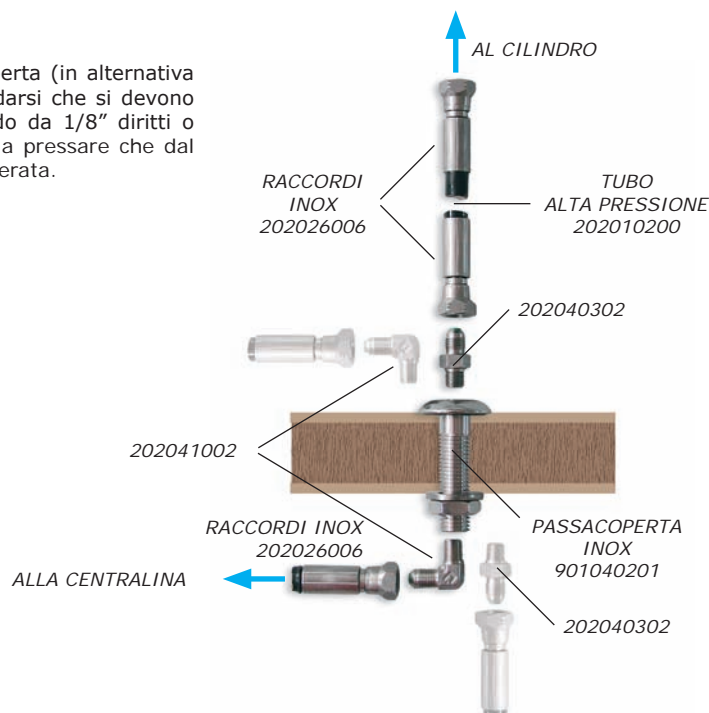
I serbatoi Bamar permettono un controllo visivo del livello dell'olio, poichè sono fatti in materiale plastico idrorepellente e semitrasparente (polietilene). Per una capacità maggiore si possono collegare più serbatoi.



Volume utile dm3	Larghezza esterna mm	Altezza esterna mm	Spessore esterno mm
3,5	182	275	115

PASSACOPERTA INOX

Quando si ordina questo passacoperta (in alternativa a quello in plastica) bisogna ricordarsi che si devono acquistare anche i nipli di raccordo da 1/8" dritti o a gomito ed il tubo con terminali a pressare che dal ponte si collega alla funzione desiderata.



TUBI IDRAULICI

L'utilizzo di tubazioni in acciaio inox è molto comune, tuttavia i tubi flessibili sono perfetti in quasi tutte le installazioni. Il tubo flessibile Bamar è facile da installare; se ciò verrà fatto correttamente, funzionerà per anni senza problemi.

Attenzione: evitare il contatto con oggetti affilati ed elementi di fissaggio non idonei ed assicurarsi che il tubo non si pieghi ed abbia curvature ad ampio raggio.

Applicazioni: queste tubazioni sono state create per utilizzo oleodinamico ad alta pressione.

Temperatura di esercizio: -40° +93°.

Diametro interno mm	Diametro esterno mm	Pressione di esercizio bar	Pressione scoppio bar	Min. raggio curvatura mm
6,35	12,3	350	1.400	50

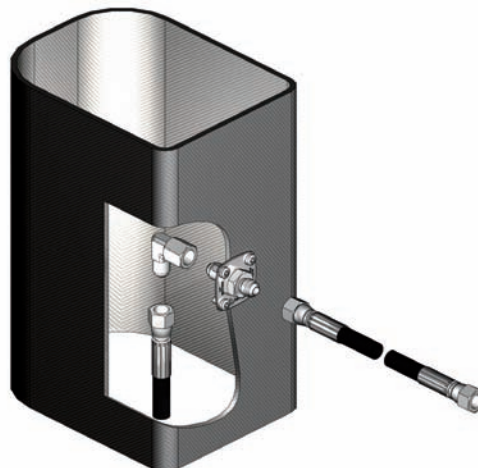


Per completare la fornitura della centralina BHP e dei cilindri, possiamo inoltre offrire tubi e raccordi per l'impianto idraulico. Nella tabella seguente troverete i codici per effettuare l'ordinazione:

Prodotto	Codice	
Manometro ø 40 per BHP, 345 BAR, 5KPSI con baionetta	135901000104	
Manometro ø 50 per BHP, 345 BAR, 5KPSI con baionetta	135901000105	
Tubo flex R1 DN10 pressione max 10 BAR	202010100	
Tubo SAE 100 R8 1/4 marino nero B.P. 1400 BAR W.P. 350 BAR	202010200	
Raccordo inox a pressare femmina GIR 7/16J diritto	202026006	
Nipples INOX M.JIC37 - M.JIC37	202030106	
Riduzione INOX F. 1/8 NPT - M.JIC37	202040202	
Nipples INOX M.JIC37 - M. 1/8" NPT	202040302	
Nipples INOX M.JIC37 - M. 1/4" NPT	202040303	
Nipples INOX M. 1/8 NPT - M 1/8" NPT	202090102	
Gomito INOX M.JIC37 - M.JIC37	202031006	
Gomito INOX F.JIC37 - M.JIC37	202031106	
Gomito INOX M.JIC37 - M. 1/8" NPT	202041002	
Gomito INOX M.JIC37 - F. 1/8" NPT	202041202	
T INOX M.JIC37 - M.JIC37 - M.JIC37	202032006	
T INOX M.JIC37 - M.JIC37 - M1/8" NPT	202042202	
Tappo INOX M.JIC37	202033006	
Tappo INOX F.JIC37	202113106	
Innesto rapido INOX 1/4" (M+F) COPPIA	202135003	
Filtro olio maglia 53UM - ø8 mm	202650100	
Serbatoio olio V. 3,5l + 3 FORI Ø 1/4"	202660100	
Passacoperta tubo 520n-4/R8 1/4" in plastica nera	901040101	
Passacoperta INOX R8 1/4" - F 1/8 NPT - F 1/8 NPT	901040201	
Leva INOX Per pompa BHP	901500100	
Porta leva pompa BHP	901500200	

(E98) PASSAPARETE FLANGIA

Linea di passaparete completi di flangia in acciaio inox nati per ridurre gli ingombri dei fori da effettuare sulle pareti di alberi o boma per il passaggio ed il collegamento delle tubazioni idrauliche.



Dati passaparete		Flangia mm	Codice
7/16"	20 JIC 37	43x43	90101929
1/4"G	CIL	46x46	90101930
9/16"	18 JIC 37	46x46	90101931
3/8"G	CIL	52x52	90101932
1/2"G	CIL	56x56	90101933

(E99) ACCESSORI VARI PER "BHP"

Prodotto	Codice
Tappo ottone esagonale 1/8" NPT (per BHP)	202503202
Tappo ottone esagonale 1/4" NPT (per serbatoio)	202503203
Gomito ottone M. 1/8" - F. 1/8" (per BHP)	202531502
Portagomma ottone Ø 10 mm filetto 1/8" (per BHP)	202534102
Portagomma ottone Ø 10 mm filetto 1/4" (per serbatoio)	202534103
Olio per BHP SHELL TELLUS 32	202800132

